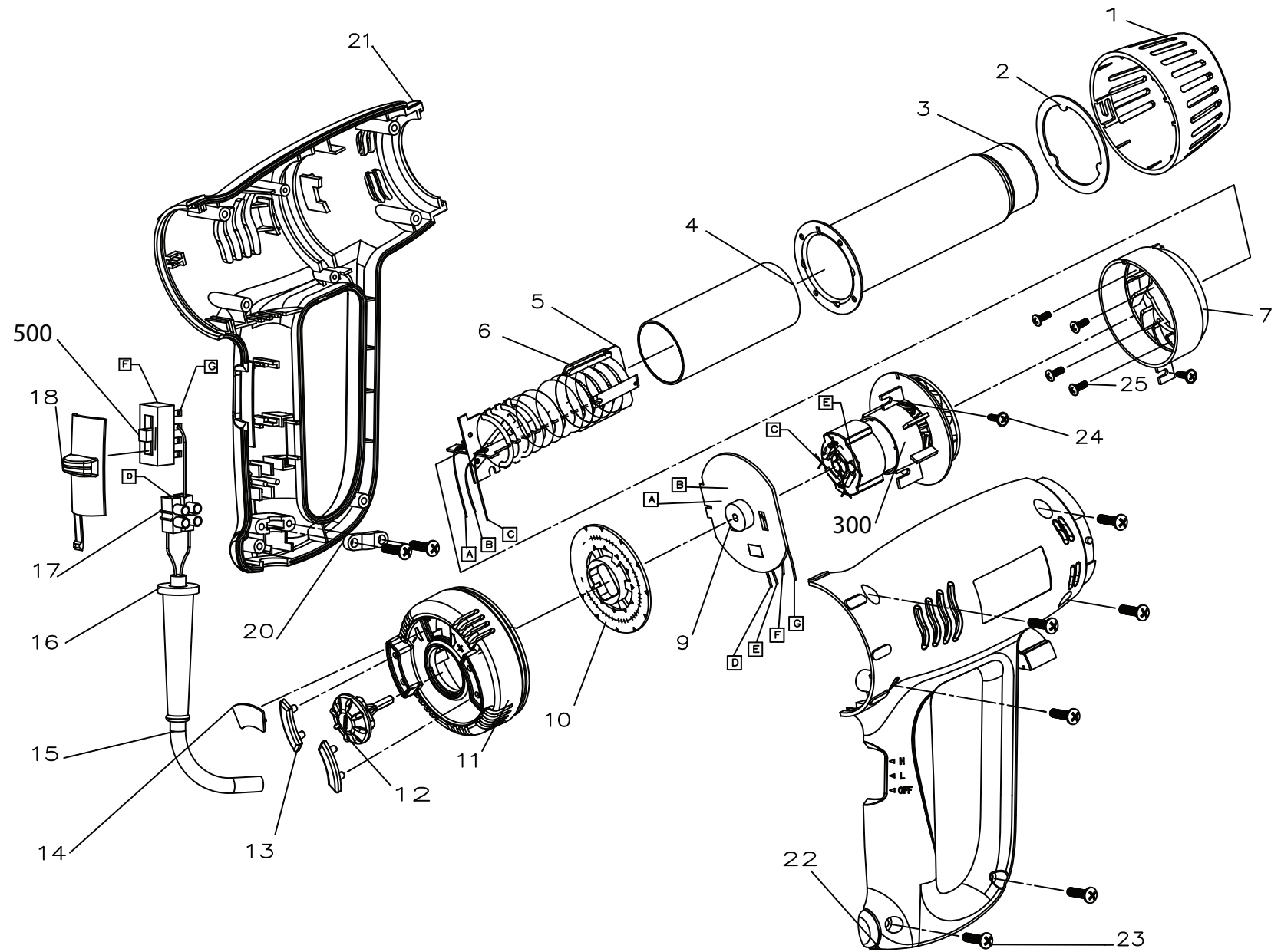




PISTOLA DE CALOR



# PC 1060/1 k





PISTOLA DE CALOR



PC 1060/1 k

1	PC1060-1R1001	PROTECCION DE SALIDA	OUTLET PRETECTION
2	PC1060-1R1002	MARCO CENTRAL	CENTERING FRAME
3	PC1060-1R1003	BOQUILLA DE SALIDA	OUTLET NOZZLE
4	PC1060-1R1004	PAPEL DE MICA	MICA PAPER
5	PC1060-1R1005	ELEMENTO	HEATING ELEMENT
6	PC1060-1R1006	SOPORTE DE PORCELANA	SMALL PORCELAIN SUPPORT
7	PC1060-1R1007	PARTE DIVERSIFICANTE	DIVERSION PART
300	PC1060-1R1300	MOTOR COMPLETO	MOTOR/FAN ASSEMBLY
9	PC1060-1R1009	PLACA PCB	PCB BOARD
10	PC1060-1R1010	CIRCULO GRADUADO	GRADUATED CIRCLE
11	PC1060-1R1011	CUBIERTA TRASERA	BACK-COVER
12	PC1060-1R1012	CONTROL DE TEMPERATURA	TEMPERATURE-CONTROL
13	PC1060-1R1013	ALMOHADILLA DE GOMA	RUBBER PAD
14	PC1060-1R1014	VENTANA PLASTICA	PLASTIC WINDOW
15	PC1060-1R1015	CABLE DE PODER	POWER CORD
16	PC1060-1R1016	GUIA DE CABLE	CORD GUIDE
17	PC1060-1R1017	BLOQUE DE TERMINAL	TERMINAL BLOCKS
18	PC1060-1R1018	CUBIERTA	SWITCH COVER
500	PC1060-1R1500	INTERRUPTOR	SWITCH
20	PC1060-1R1020	ANCLAJE DE CABLE	CORD ANCHORAGE
21	PC1060-1R1021	CARCASA IZQUIERDA	LEFT SHELL
22	PC1060-1R1022	CARCASA DERECHA	RIGHT SHELL
23	PC1060-1R1023	TORNILLO	TAPPING SCREW ST4x16
24	PC1060-1R1024	TORNILLO	TAPPING SCREW ST3x10
25	PC1060-1R1025	TORNILLO	SCREW M3x8