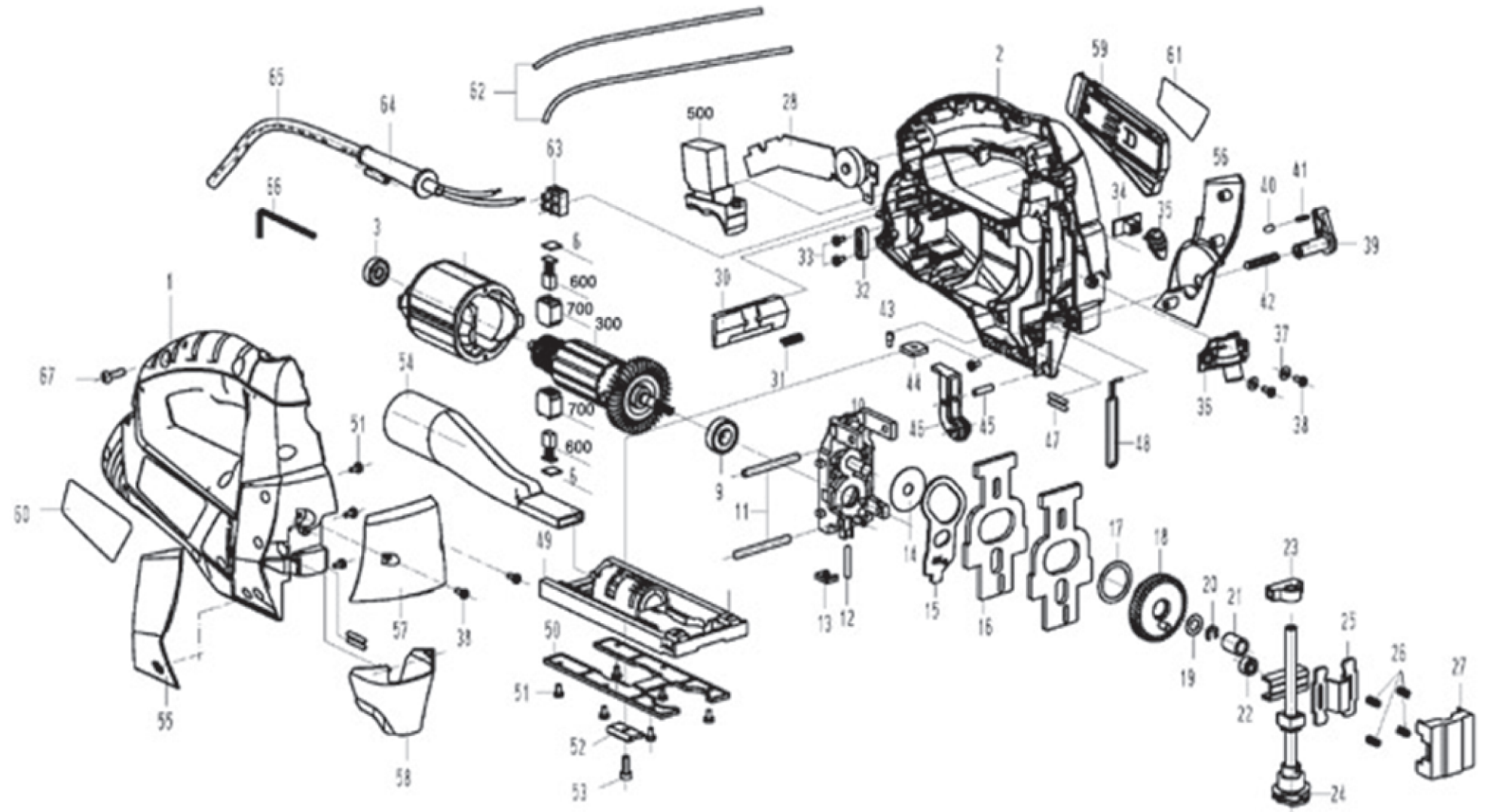




SIERRA CALADORA



SK 1080





SIERRA CALADORA



SK 1080

1	SK1080R1001	CARCAZA DERECHA	35	SK1080R1035	INTERRUPTOR DE LASER
2	SK1080R1002	CARCAZA IZQUIERDA	36	SK1080R1036	LASER
3	SK1080R1003	RODAMIENTO	37	SK1080R1037	ARANDELA
400	SK1080R1400	CAMPO	38	SK1080R1038	TORNILLO
300	SK1080R1300	INDUCIDO	39	SK1080R1039	LEVA DE CAMBIO
6	SK1080R1006	SOPORTE DE CARBONES	40	SK1080R1040	LEVA PIVOTANTE
600	SK1080R1600	JGO. DE CARBONES	41	SK1080R1041	RESORTE
700	SK1080R1700	PORTA CARBONES	42	SK1080R1042	CAMBIADOR
9	SK1080R1009	RODAMIENTO	43	SK1080R1043	PERNO
10	SK1080R1010	CAJA DE ENGRANAJES	44	SK1080R1044	TUERCA
11	SK1080R1011	PERNO	45	SK1080R1045	GUIA
12	SK1080R1012	PERNO	46	SK1080R1046	SOPORTE
13	SK1080R1013	SOPORTE	47	SK1080R1047	PERNO
14	SK1080R1014	ARANDELA	48	SK1080R1048	SOPORTE
15	SK1080R1015	PLACA PENDULAR	49	SK1080R1049	BASE
16	SK1080R1016	PLACA DE BALANCE	50	SK1080R1050	TAPA DE BASE
17	SK1080R1017	ARANDELA	51	SK1080R1051	TORNILLO
18	SK1080R1018	CORONA	52	SK1080R1052	RETEN
19	SK1080R1019	ARANDELA	53	SK1080R1053	TORNILLO
20	SK1080R1020	ANILLO	54	SK1080R1054	BOQUILLA
21	SK1080R1021	RODAMIENTO	55	SK1080R1055	GUARDA SUPERIOR DE ALUMINIO
22	SK1080R1022	ANILLO	56	SK1080R1056	GUARDA INFERIOR DE ALUMINIO
23	SK1080R1023	RODAMIENTO	57	SK1080R1057	GUARDA FRONTAL DE ALUMINIO
24	SK1080R1024	EJE DE SALIDA	58	SK1080R1058	GUARDA
25	SK1080R1025	SOPORTE D EEJE	59	SK1080R1059	RECEPTACULO DE HOJA
26	SK1080R1026	RESORTE	60	SK1080R1060	ETIQUETA
27	SK1080R1027	SOPORTE DE RESORTE	61	SK1080R1061	ETIQUETA
28	SK1080R1028	REGULADOR DE VELOCIDAD	62	SK1080R1062	CONECTOR INTERNO
500	SK1080R1500	INTERRUPTOR	63	SK1080R1063	TERMINAL
30	SK1080R1030	BOTON DE INTERRUPTOR	64	SK1080R1064	PROTECTOR
31	SK1080R1031	RESORTE	65	SK1080R1065	CABLE Y FICHA
32	SK1080R1032	PRENSA CABLE	66	SK1080R1066	LLAVE HEXAGONAL
33	SK1080R1033	TORNILLO	67	SK1080R1067	TORNILLO
34	SK1080R1034	PLACA DE LASER			