

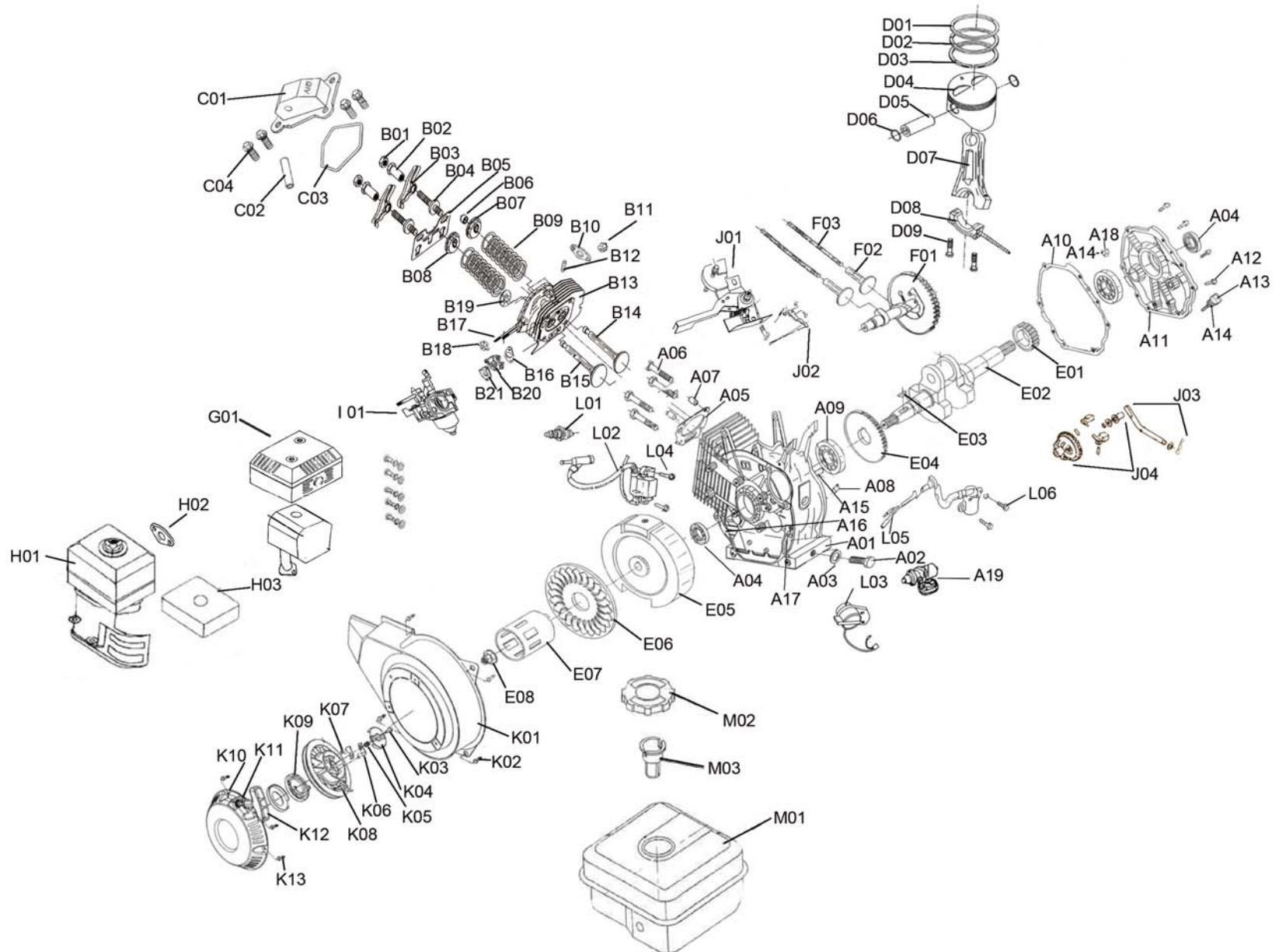


# BELARRA



## MG 8030

### MOTOBOMBAS A GASOLINA





# BELARRA



## MG 8030

### MOTOBOMBAS A GASOLINA

A1	MG8030RA001	BLOQUE DE CILINDRO	D1	MG8030RD001	ANILLO	K1	MG8030RK001	CUBIERTA DE TURBINA
A2	MG8030RA002	TORNILLO DE DRENAJE	D2	MG8030RD002	ANILLO	K2	MG8030RK002	TORNILLO
A3	MG8030RA003	JUNTA	D3	MG8030RD003	ANILLO DE ACEITE	K3	MG8030RK003	TUERCA
A4	MG8030RA004	SELLO DE ACEITE	D4	MG8030RD004	PISTON	K4	MG8030RK004	CUBIERTA
A5	MG8030RA005	JUNTA	D5	MG8030RD005	PERNO DE PISTON	K5	MG8030RK005	ANILLO DE ACERO
A6	MG8030RA006	BULON	D6	MG8030RD006	ANILLO RETENTOR	K6	MG8030RK006	TRINQUETE
A7	MG8030RA007	PERNO	D7	MG8030RD007	VARILLA CONECTORA	K7	MG8030RK007	RESORTE
A8	MG8030RA008	PERNO	D8	MG8030RD008	CUBIERTA	K8	MG8030RK008	RIEL DE ARRANQUE
A9	MG8030RA009	RODAMIENTO	D9	MG8030RD009	BULON	K9	MG8030RK009	RESORTE
A10	MG8030RA010	JUNTA	E1	MG8030RE001	ENGRANAJE	K10	MG8030RK010	CARCASA
A11	MG8030RA011	CUBIERTA	E2	MG8030RE002	CIGUEÑAL	K11	MG8030RK011	CORREA DE ARRANQUE
A12	MG8030RA012	TORNILLO	E3	MG8030RE003	LLAVE DE ASPERSUELA	K12	MG8030RK012	MANIJA DE ARRANQUE
A13	MG8030RA013	TAPON	E4	MG8030RE004	ENGRANAJE	K13	MG8030RK013	BULON
A14	MG8030RA014	JUNTA	E5	MG8030RE005	RUEDA VOLANTE	L1	MG8030RL001	BUJIA
A15	MG8030RA015	EJE GOBERNANTE	E6	MG8030RE006	IMPULSOR	L2	MG8030RL002	IGNICION
A16	MG8030RA016	PLACA	E7	MG8030RE007	TRINQUETE	L500	MG8030RL500	INTERRUPTOR
A17	MG8030RA017	PLACA	E8	MG8030RE008	TUERCA	L4	MG8030RL004	BULON
A18	MG8030RA018	CONECTOR	F1	MG8030RF001	LEVAS	L5	MG8030RL005	ALARMA DE ACEITE
A19	MG8030RA019	MOTOR	F2	MG8030RF002	VARILLA DE LEVANTAMIENTO	L6	MG8030RL006	BULON
			F3	MG8030RF003	VARILLA DE EMPUJE	M1	MG8030RM001	TANQUE DE COMBUSTIBLE
B1	MG8030RB001	TUERCA DE AJUSTE	G1	MG8030RG001	SILENCIADOR	M2	MG8030RM002	TAPON DE TANQUE
B2	MG8030RB002	PIVOTE	H1	MG8030RH001	PURIFICADOR DE AIRE	M3	MG8030RM003	TAPA DE FILTRO
B3	MG8030RB003	PIVOTE DE VALVULA	H2	MG8030RH002	JUNTA			
B4	MG8030RB004	BULON	H3	MG8030RH003	FILTRO			
B5	MG8030RB005	PLACA GUIA	I1	MG8030RI001	CARBURADOR			
B6	MG8030RB006	SILENCIADOR	J1	MG8030RJ001	CONTROLADOR			
B7	MG8030RB007	RESORTE	J2	MG8030RJ002	BRAZO GOBERNANTE			
B8	MG8030RB008	RESORTE	J3	MG8030RJ003	LIMITADOR DE VELOCIDAD			
B9	MG8030RB009	RESORTE	J4	MG8030RJ004	SET DE ENGRANAJES			
B10	MG8030RB010	JUNTA DE ESCAPE						
B11	MG8030RB011	TUERCA						
B12	MG8030RB012	PERNO						
B13	MG8030RB013	CUBIERTA DE CILINDRO						
B14	MG8030RB014	ESCAPE						
B15	MG8030RB015	VALVULA						
B16	MG8030RB016	JUNTA						
B17	MG8030RB017	PERNO						
B18	MG8030RB018	TUERCA						
B19	MG8030RB019	SELLO						
B20	MG8030RB020	SILENCIADOR DE CARBURADOR						
B21	MG8030RB021	JUNTA DE CARBURADOR						
C01	MG8030RC001	CUBIERTA						
C02	MG8030RC002	TAPON DE GOMA						
C03	MG8030RC003	JUNTA						
C04	MG8030RC004	TORNILLO						

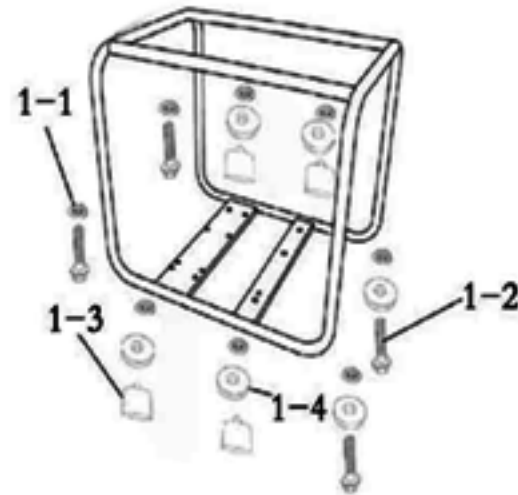
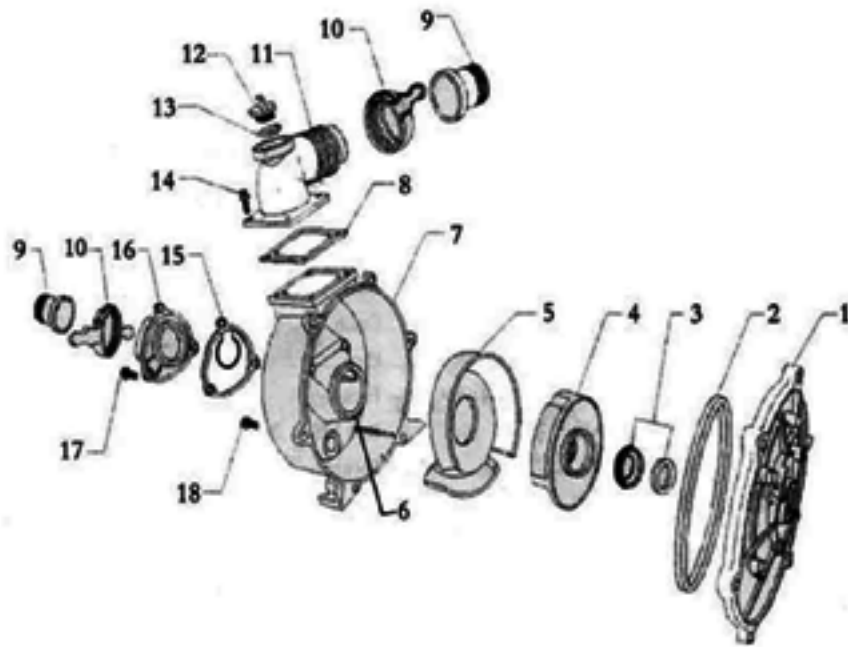


# BELARRA



## MG 8030

MOTOBOMBAS A GASOLINA





# BELARRA



## MG 8030

### MOTOBOMBAS A GASOLINA

1	MG8030R2001	TAPA DE BOMBA	PUMP COVER
2	MG8030R2002	JUNTA DE TAPA	COVER GASKET
3	MG8030R2003	JUNTA	MECHANICAL SEAL
4	MG8030R2004	TURBINA	IMPELLER
5	MG8030R2005	CUBIERTA	VOLUTE CASING
6	MG8030R2006	JUNTA	VOLUTE CASING GASKET
7	MG8030R2007	CARCAZA DE BOMBA	PUMP HOUSING
8	MG8030R2008	JUNTA	DISHARGE FLANGE GASKET
9	MG8030R2009	PERNO	PIN CONECTOR
10	MG8030R2010	TUERCA	NUT CONECTOR
11	MG8030R2011	REBORDE	DISHARGE FLANGE
12	MG8030R2012	TAPON	PRINING PLUG
13	MG8030R2013	ANILLO	O RING
14	MG8030R2014	BULON	BOLT
15	MG8030R2015	JNTA DE VALVULA	INLET VALVE GASKET
16	MG8030R2016	BRAZO	INLET FLANGE
17	MG8030R2017	BULON	BOLT
18	MG8030R2018	BULON	BOLT
1-1	MG8030R201-1	TUERCA	NUT
1-2	MG8030R201-2	BULON	BOT
1-3	MG8030R201-3	FEET DE CAUCHO	RUBBER FEET
1-4	MG8030R201-4	JUNTA	FEET GASKET