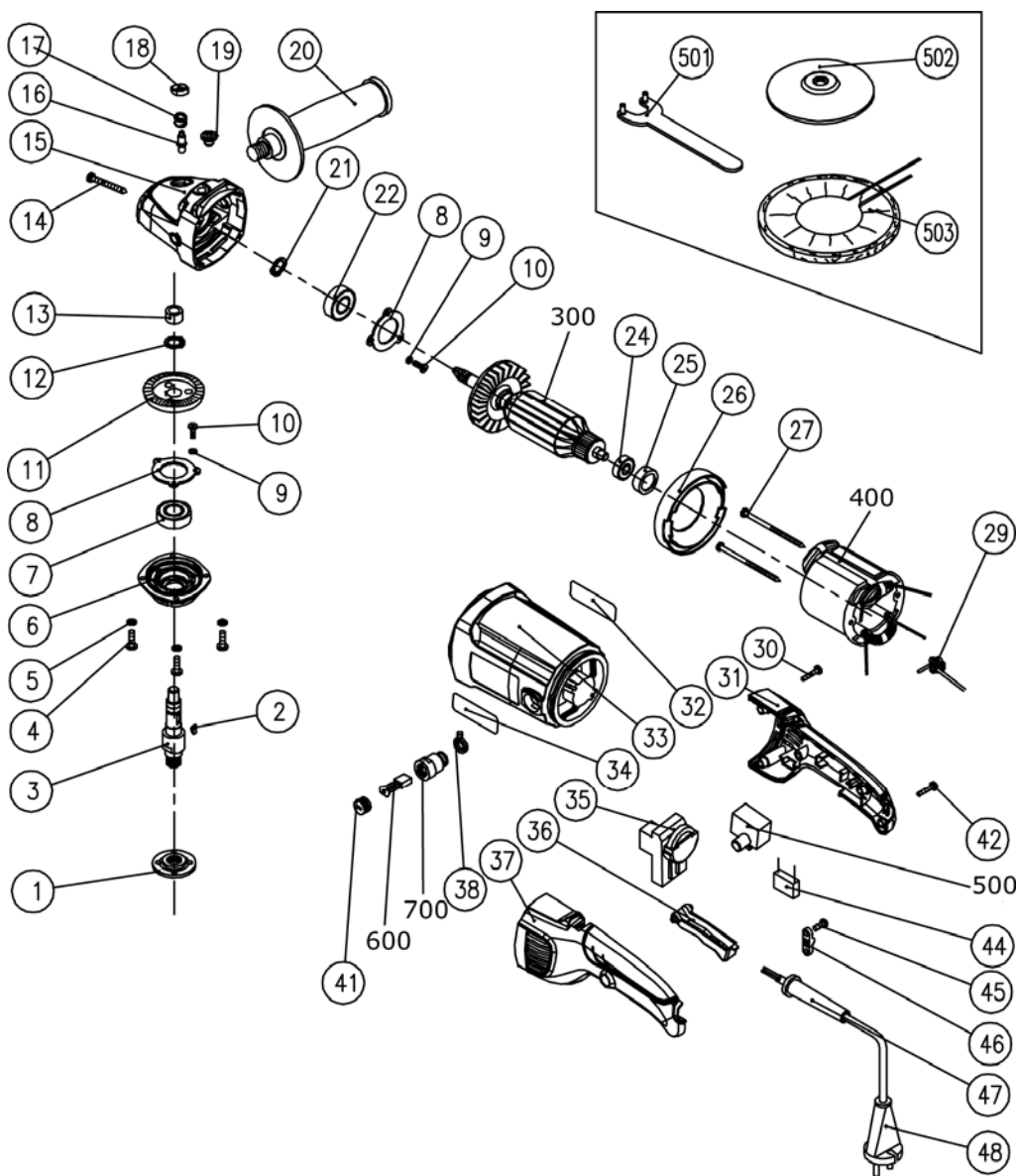


LP 618

 **SALKOR**

LUSTRALIADORA



LP 618



LUSTRALIADORA

1	LP618R1001	TUERCA	NUT	27	LP618R1027	TORNILLO	SCREW
2	LP618R1002	CHAVETA	PIN	400	LP618R1400	CAMPO	STATOR
3	LP618R1003	EJE DE SALIDA	SHAFT	29	LP618R1029	CONECTOR	CONECTOR
4	LP618R1004	TORNILLO	SCREW	30	LP618R1030	TORNILLO	SCREW
5	LP618R1005	ARANDELA	WASHER	31	LP618R1031	MANGO DERECHO	RIGHT HANDLE
6	LP618R1006	TAPA DE CABEZAL	HEAD COVER	32	LP618R1032	ETIQUETA	STICKER
7	LP618R1007	RODAMIENTO	BEARING	33	LP618R1033	CARCAZA DE MOTOR	FRAME
8	LP618R1008	CUBETA	BEARING COVER	34	LP618R1034	ETIQUETA	STICKER
9	LP618R1009	ARANDELA	WASHER	35	LP618R1035	VARIADOR	TIMING SWITCH
10	LP618R1010	TORNILLO	SCREW	36	LP618R1036	GATILLO	SWITCH BUTTON
11	LP618R1011	CORONA	GEAR	37	LP618R1037	MANGO IZQUIERDO	LEFT HANDLE
12	LP618R1012	ARANDELA	WASHER	38	LP618R1038	ARANDELA	WASHER
13	LP618R1013	RODAMIENTO	BEARING	700	LP618R1700	PORTA CARBON	BRUSH HOLDER
14	LP618R1014	TORNILLO	SCREW	600	LP618R1600	JUEGO DE CARBONES	CARBON BRUSH
15	LP618R1015	CABEZAL	GEAR HOUSING	41	LP618R1041	TAPA PORTA CARBON	BRUSH CAP
16	LP618R1016	PERNO	PIN	42	LP618R1042	TORNILLO	SCREW
17	LP618R1017	RESORTE	SPRING	500	LP618R1500	INTERRUPTOR	SWITCH
18	LP618R1018	BOTON	BUTTON	44	LP618R1044	CAPACITOR	CAPACITOR
19	LP618R1019	TAPON DE GOMA	RUBBER PLUNGE	45	LP618R1045	TORNILLO	SCREW
20	LP618R1020	MANGO	HANDLE	46	LP618R1046	PRENSA CABLE	CORD CLIP
21	LP618R1021	ARANDELA	WASHER	47	LP618R1047	PASA CABLE	PROTECTOR
22	LP618R1022	RODAMIENTO	BEARING	48	LP618R1048	CABLE Y FICHA	CABLE AND PLUG
300	LP618R1300	INDUCIDO	ARMATURE	501	LP618R1501	LLAVE	KEY
24	LP618R1024	RODAMIENTO	BEARING	502	LP618R1502	DISCO DE GOMA	POLISHING DISC
25	LP618R1025	CUBETA	BEARING COVER	503	LP618R1503	PAÑO	WOOLEN FABRICS COVER
26	LP618R1026	DEFLECTOR	PROTECTOR				