

neó



PRH 712

Manual del Usuario y Garantía



Atención

Lea, entienda y siga todas las instrucciones de seguridad de este manual antes de usar esta herramienta

PRENSA HIDRÁULICA

**INDICE**

SECCIÓN	PÁGINA
* Introducción	3
* Normas generales de seguridad	3
* Normas específicas de seguridad	3
* Datos técnicos	4
* Aplicaciones	4
* Instrucciones de ensamblado	4
* Lista de partes	5
* Notas	6



INTRODUCCIÓN

Su herramienta tiene muchas características que harán su trabajo más rápido y fácil. Seguridad, comodidad y confiabilidad fueron tenidos como prioridad para el diseño de esta herramienta, hace fácil el mantenimiento y la operación.

⚠️ ADVERTENCIA: lea atentamente el manual completo antes de intentar usar esta herramienta. Asegúrese de prestar atención a todas las advertencias y las precauciones a lo largo de este manual.

NORMAS GENERALES DE SEGURIDAD

⚠️ ADVERTENCIA: Lea, estudie y siga las instrucciones de este manual antes del ensamblado u operación de la herramienta. El no seguir las instrucciones puede ocasionar lesiones personales o de propiedad.

GUARDE ESTAS INSTRUCCIONES

ÁREA DE TRABAJO

- Mantenga su área de trabajo limpia y bien iluminada. Mesas desordenadas y áreas oscuras pueden causar accidentes.
- Esta prensa hidráulica fue diseñada para utilizarse sobre superficies sólidas y niveladas.
- Mantenga a los observadores, chicos y visitantes lejos de la máquina mientras la está operando. Las distracciones pueden causarle la pérdida del control.

SEGURIDAD PERSONAL

- Manténgase alerta, mire lo que está haciendo y use el sentido común cuando esté usando la máquina. No use la herramienta cuando esté cansado o bajo la influencia de drogas, alcohol o medicación. Un momento de desatención mientras está operando la máquina puede tener como resultado una lastimadura seria.
- Vístase correctamente. No use ropa floja o joyería. Contenga el pelo. Mantenga su pelo, vestimenta y guantes lejos de las partes móviles. La ropa suelta, joyería o el pelo largo pueden ser atrapados por las partes móviles.
- Use siempre equipo de seguridad. Siempre utilice protección ocular, casco y zapatos de seguridad. Acero u otros materiales pueden astillarse o caerse debido a la fuerte presión que la prensa ejerce sobre ellos.
- Hemos hecho todo lo posible para asegurarnos que la prensa ofrezca lo último en medidas de seguridad, pero no obstante, no se le ha incluido el sentido común. Asegúrese de siempre llevarlo con usted cuando realice un trabajo.



NORMAS ESPECÍFICAS DE SEGURIDAD

- Si detecta o sospecha alguna falla inminente a la estructura, discontinue su uso inmediatamente. Inspeccionela de una corta distancia. Si la prensa se encuentra en buen estado, suelte la presión en el gato y realice una inspección intensa sobre la herramienta.
- Atornille la prensa al suelo si esta será utilizada para comprimir objetos abultados o inestables.
- Si la prensa será utilizada diariamente, atornillela al suelo para mayor seguridad.
- No utilice la prensa para comprimir resortes o cualquier otro objeto que pueda escapar de la base y pueda causar daños de vuelo.

⚠️ ADVERTENCIA: El no cumplimiento de estas normas puede ocasionar severos daños personales o de propiedad. Se recomienda utilizar el sentido común al operar la prensa.



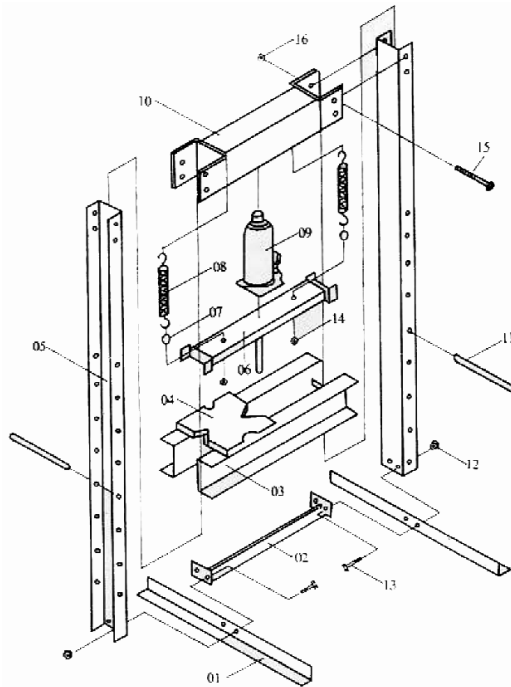
DATOS TÉCNICOS DEL APARATO

CAPACIDAD	12 Toneladas
PESO	45kg - 99lb

APLICACIONES

Su prensa hidráulica de acero resistente con marco en forma de H contiene un gato botella de 12 toneladas. Excelente para enderezar, doblar y aplastar piezas. Ideal para la reconstrucción de motores. Se puede abrir de lado para permitir el manejo de piezas muy largas, así como levantar y disminuir la tabla de trabajo para obtener la mejor distancia de trabajo posible. El émbolo con resorte de regreso incrementa notablemente la velocidad de trabajo. Obtenga gran presión con muy poco esfuerzo para todos sus trabajos de prensado.

INSTRUCCIONES DE ENSAMBLADO





LISTADO DE PARTES PRH 712

ITEM	DESCRIPCION	CANTIDAD
1	Soporte de base	2
2	Esparcidor	1
3	Camilla plana	1
4	Placa enramada	1
5	Marco	2
6	Placa de Gato	1
7	Pernos de ojo	2
8	Resortes	2
9	Gato de 12 toneladas	1
10	Anillo del gato	1
11	Pernos de Ayuda	2
12	Tuercas M10	4
13	Perno de Tuerca M10x30	4
14	Tuercas M8	2
15	Perno de Tuerca M12x115	4
16	Tuercas M12	4

